

# Vielen Dank für den Kauf der cFos Power Brain Wallbox!

Informationen zur Montage und Installation finden Sie umseitig.

## 1. Bitte beachten Sie vor Inbetriebnahme die folgenden Sicherheitshinweise:

- Die **cFos Power Brain** Wallbox darf nur zum Laden von Elektro- und Plug-in Hybridfahrzeugen nach **Lademo- dus 3**, also fest installiert, verwendet werden.
- Prüfen Sie die Wallbox, das Ladekabel und die Ladebuchse des Fahrzeugs vor jedem Ladevorgang auf **Beschädigungen**. Bei Beschädigungen droht Stromschlaggefahr.
- Die Kontakte des Ladekabels und die Ladebuchse des Fahrzeugs dürfen nicht mit **Schmutz oder Wasser** in Berührung kommen. Das Ladekabel darf nicht geknickt werden.
- Ziehen Sie den Stecker nicht am Ladekabel aus der Ladebuchse des Fahrzeugs, da dies die Verbindung von Kabel und Stecker beschädigen kann.
- Rollen Sie das Ladekabel komplett ab, da andernfalls **Überhitzungsgefahr** besteht. Es ist nicht erlaubt, das Ladekabel mit Verlängerungskabeln zu betreiben.
- Reinigen Sie Wallbox und Kabel nur mit einem feuchten Tuch. Überprüfen Sie die Funktionsweise Ihrer Fehlerstromschutzschalters mindestens **einmal pro Jahr**, indem Sie den Testknopf drücken. Bei **gewerblicher Nutzung** sind Sie verpflichtet die Wallbox und die dazugehörige Elektroinstallation von **qualifiziertem Fachpersonal jährlich** auf Sicherheit und Funktion prüfen lassen. Hierüber muss Ihnen der Prüfer ein Protokoll aushändigen, das sie aufbewahren sollten. Bei privater Nutzung empfehlen wir diese Überprüfung ebenfalls jährlich durchführen zu lassen.
- Öffnen des Gehäuses, Montage, elektrischer Anschluss, Inbetriebnahme, Instandhaltung, Reparatur und Anschluss weiterer Geräte, z.B. an die RS485 Schnittstelle und die S0-Schnittstellen, dürfen nur von **qualifiziertem Fachpersonal** durchgeführt werden.
- Es gelten die im Land der Installation geltenden Sicherheitsbestimmungen.
- Die **cFos Power Brain** Wallbox darf nur **innerhalb der EU** betrieben werden.

## 2. Fahrzeug laden:

Entfernen Sie die Schutzkappe des Ladesteckers und stecken Sie diesen in die Ladebuchse des Fahrzeugs. Der Ladevorgang wird automatisch vom Fahrzeug gestartet und beendet. Sollten Sie die RFID-Funktion nutzen, müssen sie den Ladevorgang mittels Karte oder Transponder autorisieren. Der RFID-Leser befindet sich hinter dem **cFos** Schriftzug auf der Vorderseite der Wallbox.

### Hinweis zur RFID-Transponder-Nutzung:

Das Gehäuse besteht aus **100% recyceltem Material**, das zwar sehr stabil, jedoch anfälliger für Kratzer ist. Der metallene Schlüsselring des mitgelieferten Transponders

kann solche Kratzer verursachen. Um dies zu vermeiden, raten wir Autorisierungsvorgänge mit dem Transponder behutsam durchzuführen.

## 3. Einstellungen:

Die **cFos Power Brain** Wallbox verfügt über ein **Webinterface**, mit dem Sie weitere Einstellungen vornehmen können. Beim Einschalten startet der **cFos Power Brain** Controller einen WLAN Hotspot, in den Sie sich mit einem WLAN-fähigen Gerät einwählen können. Hierfür ist ein WLAN-Passwort erforderlich. Das Standard-Passwort ist „1234abcd“.

Öffnen Sie dann Ihren Webbrowser und geben als Adresse <http://192.168.4.1> ein, um den Einstellungsdialog zu starten. Sie können dort Ihren **cFos Power Brain** Controller mit Ihrem WLAN verbinden. Die Konfigurationsdialoge haben als Benutzernamen „admin“ und als Passwort entweder „1234abcd“ oder ein leeres Passwort.

Sie sollten diese Passwörter (WLAN- und Admin-Passwort) unverzüglich ändern, um **unbefugten Zugriff** zu verhindern! Bitte notieren Sie sich das Admin-Passwort und auch das des WLAN Hotspots an einer **sicheren Stelle**. Ohne Passwörter sind Sie aus der **cFos Power Brain** Wallbox **ausgesperrt!**

Weitere Hinweise zur Bedienung des **cFos Power Brain** Controllers über das Webinterface erhalten Sie unter <https://www.cfos-emobility.de/inbetriebnahme>

## Schon gewusst?

Sie können Einstellungen und Konfigurationen auch bequem über die **cFos Charging Manager** App für Android & iOS vornehmen. Sie können die App sowohl im Google Play Store als auch im Apple Store **kostenlos** herunterladen.

## 4. Software-Updates:

Zur Firmenkultur der cFos eMobility GmbH gehören zahlreiche und regelmäßige **Software-Updates**, die Sie bequem in Ihrem WLAN via Web-Interface oder **cFos Charging Manager** App vornehmen können. Vermutlich gibt es bereits einen neueren Software-Stand zum Download.

Mit dem Kauf der **cFos Power Brain** Wallbox erhalten Sie **lebenslange Software-Updates** mit Verbesserungen, weiteren Features und Bugfixes. Auch die **cFos Charging Manager** App wird regelmäßig auf den neuesten Stand gebracht.

## 5. Entsorgung:



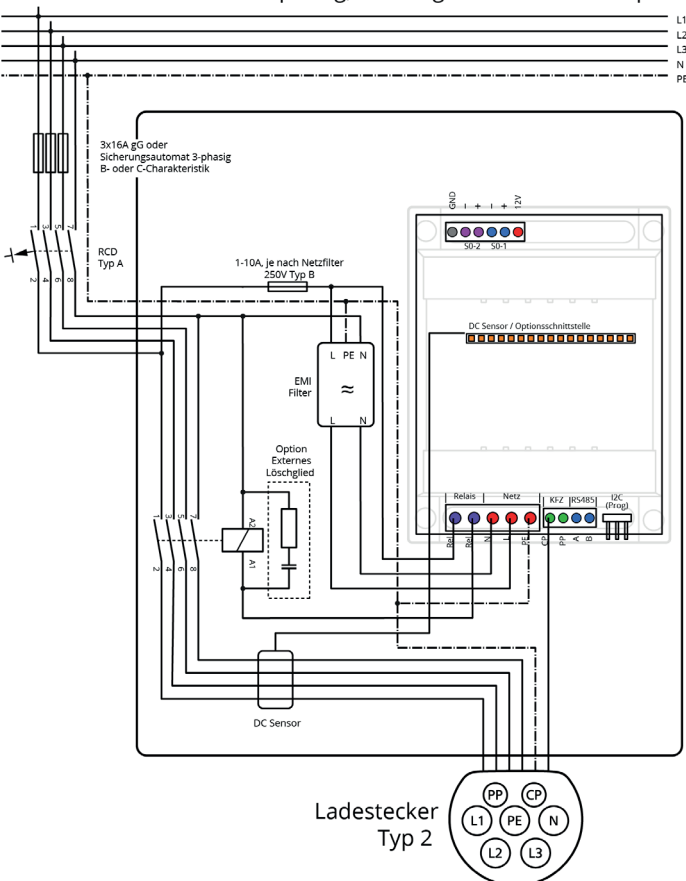
Die **cFos Power Brain** Wallbox darf **nicht im Hausmüll** entsorgt werden, sondern muss zu einer dafür vorgesehenen Sammelstelle zur Verwertung von Elektro- und Elektronikgeräten gebracht werden.

Wir wünschen Ihnen viel Freude mit der **cFos Power Brain** Wallbox!

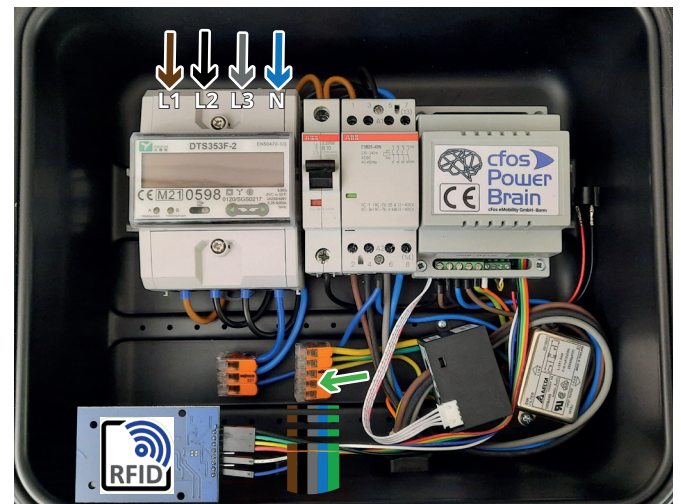
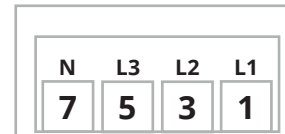
# Installationshinweise für den Elektriker

- Die Wallbox darf nur nach den gesetzlichen Vorschriften von zum Einbau berechtigten **Fachkräften** eingebaut werden.
- Der Anschluss der Wallbox muss durch einen **geeigneten Fehlerstrom-Schutzschalter Typ A** und entsprechenden Leistungsschutzschalter gesichert werden. Der Fehlerstrom-Schutzschalter muss **mindestens jährlich**, bei erhöhter Gefahr häufiger, geprüft werden.
- Die Elektroinstallation ist so auszuführen, dass im Falle einer Leistungsüberschreitung durch Fehlfunktionen des **cFos Charging Managers**, der **cFos Power Brain** Wallbox oder anderen Geräten **Stromausfälle** in Installationsbereichen, die unabhängig von der Wallbox funktionieren sollen, **verhindert werden**, z.B. indem bei Leistungsüberschreitung die Stromversorgung der Wallbox von weiteren Elektro-Installationen getrennt wird.
- Die Wallbox darf **nur an TT- oder TN-Systeme** angeschlossen werden und dies auch nur, wenn das jeweilige Netz-System über einen **permanent gut leitenden Schutzleiter (PE)** verfügt und dieses eine Prüfung des Schutzleiters durch die Wallbox nicht vorschreibt.
- In den **cFos Charging Manager** dürfen nur weitere Wallboxen eingebunden werden, welche ihre **Maximalleistung** dem Auto **melden**, regelbar sind, das Laden aktivieren sowie deaktivieren können und die ihren Charge Pilot Zustand (A-F) nach **DIN IEC 61851** melden.
- Für jeden in den **cFos Charging Manager** eingebundenen Ladepunkt muss eine **elektrische Mindestleistung** von 4.200 Watt dauerhaft zur Verfügung stehen.
- Nach Montage und Installation ist die Wallbox von einer **qualifizierten Fachkraft** auf Sicherheit und Funktion zu prüfen.

Anschlusschema 11kW 3-phasig, Leistungsschutz mit 230V Spule



Ansicht: Modbus-Zähler von oben



• PE-Leiter an einer der beiden freien Wago-Klemmen anschließen

Beispielabbildung

## Technische Daten:

- 3-phasige Wallbox zum Laden von Elektroautos
- Ladestrom pro Phase: 16 A (**11kW**) / 32 A (**22kW**)
- Integrierter DC-Fehlerstromsensor
- Nennstrom: 16 A (**11kW**) / 32 A (**22kW**) 3-phasig
- Netzspannung: 230/400 V AC (Europa)
- Netzfrequenz: 50 Hz
- Anschlussquerschnitt:  $5 \times \geq 2,5 \text{ mm}^2$  (für 16 A)
- Anschlussquerschnitt:  $5 \times \geq 6 \text{ mm}^2$  (für 32 A)
- Ausgangsspannung: 230/400 V AC
- Ladeleistung: 11 kW / 22 kW